

Contact-Duo-Profil

3100.1610N

Funktionsbeschreibung des Systems

Die Auswerterelektronik überwacht die mit einem Abschlusswiderstand ausgestattete Sicherheitsleiste nach dem Ruhestromprinzip. Durch die Sicherheitsleiste fließt ein durch den Widerstand (8,2 k Ω) definierter Strom. Sinkt der Widerstand durch mechanischen Druck auf die Sicherheitsleiste auf < 5,5 k Ω , wird dies als Betätigung (Auswerterelektronik: LED ROT) erkannt. Eine Erhöhung des Widerstandes der Sicherheitsleiste durch Übergangswiderstände oder Kabelbruch auf > 11,5 k Ω wird als Kabelbruch bzw. Störung (Auswerterelektronik: LED GELB) erkannt. In beiden Fällen stoppt die Anlage (Auswerterelektronik: Sicherheitsrelais K1 und K2 öffnen).



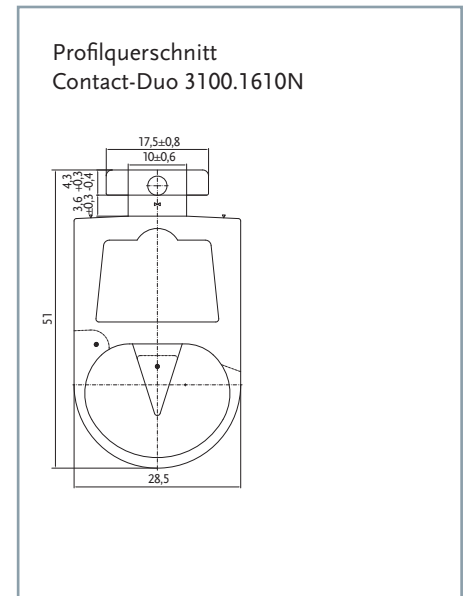
Contact-Duo 3100.1610N

Contact-Duo-Profil	
Artikel-Nr.	3100.1610N
Material	NBR
Gewicht	0,839 kg/m
Shore Härte	leitende Mischung: 71 +/-5 Shore A nicht leitende Mischung: 54 +/-5 Shore A
Zusammenschaltung	Reihenschaltung elektr. max. 10 Schaltleisten
Min. u. max. Länge der Schaltleiste	0,1 m bis 100 m
Lagertemperatur	-10°C bis +15°C bzw. +25°C (DIN 7716)
Lieferlänge	20 m
Max. Antwortzeit der Auswertungselektronik	< 12 ms

Geprüfte Kenndaten	
Betätigungskraft	85 N bei 200 mm/s
Betätigungswinkel (α)	+/-45°
Unwirksamer Randbereich	20 mm
Fingersicherheit	ja
Max. Betriebsgeschwindigkeit	200 mm/s
Klimatische Bedingungen	+5°C bis + 55°C
Schutzgrad	IP67
Anzahl der Schaltspiele	> 10.000 Schaltspiele

Verformungswege	
Prüftemperatur	20°C
Geschwindigkeit	200 mm/s
Betätigungskraft	85,0 N
Ansprechweg bei max. Geschwindigkeit	9,4 mm
Verformungsweg 600 N	31,0 mm
Nachlaufweg bei 250 N	8,9 mm*
Nachlaufweg bei 400 N	15,3 mm*

* 3,8 mm Abzug wegen Rückverformung



Bei Maßen ohne Toleranzangaben gelten untolerierete Maße nach DIN ISO 3302-1 E2.

Hinweis: Verschiedene Varianten an kompatiblen Auswertern stehen Ihnen zur Verfügung (Kategorie 1/PL c sowie Kategorie 3/PL e, SIL3).